

## Рекомендации по эксплуатации

1. Мебель рекомендуется эксплуатировать в проветриваемом, сухом помещении с температурой воздуха не ниже 10С и относительной влажностью не более 70%.
2. Мебель, транспортируемую в условиях минусовой температуры, при установке в помещении следует немедленно протереть сухой мягкой тканью как снаружи, так и внутри.
3. Мебель должна быть защищена от прямого попадания солнечных лучей, не должна размещаться вблизи отопительных приборов, сырых и холодных стен. Поверхность деталей мебели оберегать от попадания влаги, щелочей, ацетона, спирта и кислот, а также от механических повреждений. На поверхность мебели не следует ставить горячие предметы. При случайном попадании жидкости мебель немедленно протереть мягкой тканью. Удалять пыль с поверхности, облицованной специальными пленками, следует сухой мягкой тканью.
4. Зеркала и стекла рекомендуется чистить любыми средствами, предназначенными для этих целей.
5. В мебели, имеющей крепление болтами, винтами, шурупами, при ослаблении соединений, необходимо периодически подтягивать все крепёжные элементы.

При правильной эксплуатации изделия срок службы составляет 10 лет.

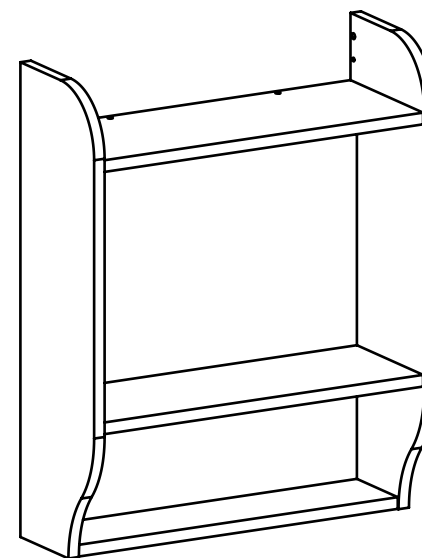
### Внимание!

В случае обнаружения производственных дефектов обратитесь к продавцу с гарантийным талоном, заполненным по месту приобретения изделия. Гарантийный талон выписывается отдельным документом и заполняется продавцом на момент продажи изделия.

### К сведению покупателя

Предприятие оставляет за собой право вносить изменения в конструктивные элементы мебели на основе внедрения передовых технологий, улучшающих качество выпускаемой продукции.

## ИНСТРУКЦИЯ ПО СБОРКЕ И ЭКСПЛУАТАЦИИ

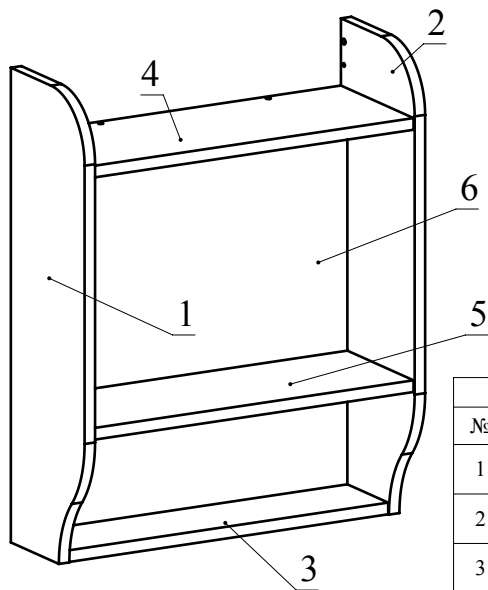


Мебель бытовая "Соня"

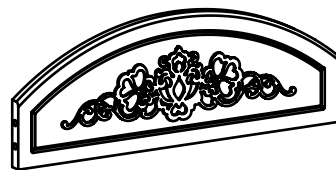
Полка СО-17К  
(корпус СО-17)

Габаритные размеры в мм,  
(с учетом фасадов)

**520x195x740**  
(длина; ширина; высота)



В комплекте с фасадом СО-173



Фасад СО-173

Ведомость комплектующих			
№	Рис.	Наименование	Кол.
1		Шкант	22
2		Шпилька минификса	20
3		Заглушка минификса	20
4		Петля навесная малая	2
5		Шуруп 3,5x16	4
6		Головка минификса	20
7		Конфирмат 7x50	4
8		Заглушка конфирматная	4
9		Шуруп 4x80	2
10		Дюбель п/п 8x80	2
11		Ключ конфирматный	1

Ведомость деталей			
№	Ширина	Длина	Кол.
1	195	650	1
2	195	650	1
3	125	488	1
4	192	488	1
5	175	488	1
6	488	526	1

### Рекомендованный порядок сборки изделия

1. Вкрутить шпильки минификс в соответствующие плоскостные отверстия деталей 1, 2, 3, 4, . Вставьте головки минификс и шканты в деталь 3, 4, 5, 6, 1(СО-173) (Рис. 1, 2).
2. Притяните конфирматами деталь 1(СО-173) к детали 4. Соедините деталь 5, 6 и 3 затянув головки минификс, прикрепите детали 1, 2 к готовой сборке (Рис.3).
3. Шурупами 3,5x16 прикрутите петли навесные малые к обратной стороне детали 1(СО-173) (Рис.4).

СО-17

Рис.1

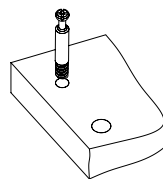


Рис.2

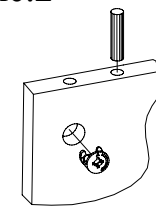
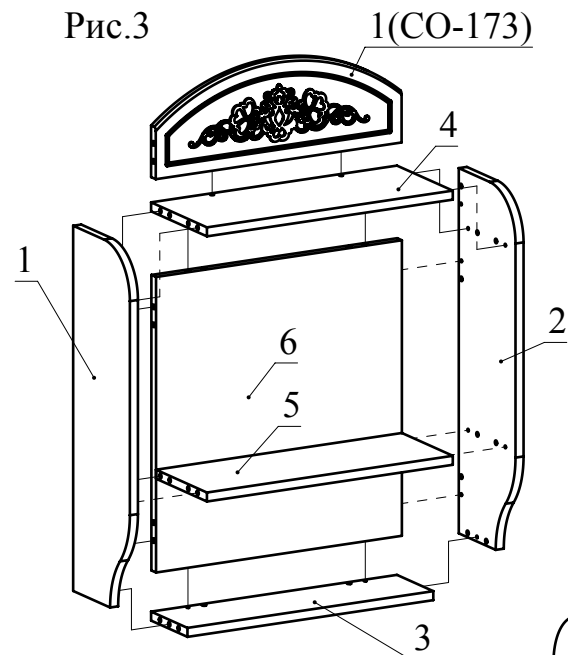
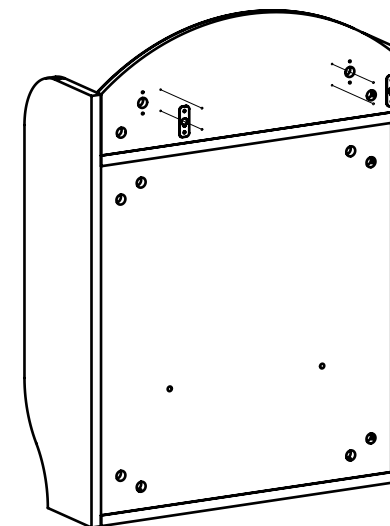


Рис.3



В комплекте с фасадом СО-173

Рис.4



СО-17